



连续输出高功率铒镱共掺光纤激光器

FLB-EDFL-C-5

CW Erbium and Ytterbium Codoped Fiber Laser



产品特点

- ☑ 人眼安全激光辐射波长
- ☑ 主振荡器+光功率放大器 (MOPA) 结构
- ☑ 高功率连续输出 (最大值 5W)
- ☑ 窄光谱线宽 (MHz 量级)
- ☑ 输出光功率可调 (10-100%)
- ☑ 可选激光辐射波长 (1545-1565nm)
- ☑ 优异的光束质量 ($M^2 < 1.5$)
- ☑ 可选光纤连接器或光准直器输出

应用领域

- 激光打标 (Laser Marking)
- 激光精加工 (Laser Machining)
- 选择性切割 (Laser Cutting)
- 精密印刷 (Laser Printing)
- 科学研究 (R & D)

FLB-EDFL-C-5W 是一款基于主振荡器+光功率放大器 (MOPA) 结构的连续输出高功率光纤激光器。采用双包层铒镱共掺光纤做为工作物质, 高效率、全光纤多路泵浦功率耦合技术、长寿命多模泵浦激光器, 使激光器工作在高功率单模状态; 经过优化的多级光放大器, 在保证输出光谱具有较高的边模抑制比 (SMSR) 的同时也抑制了受激布里渊散射 (SBS) 及其它非线性效应的产生; 电控逻辑电路确保了激光器在各种工况下能够安全运行, 最大限度的减少意外伤害事件的发生, 便于实际使用。

典型图谱

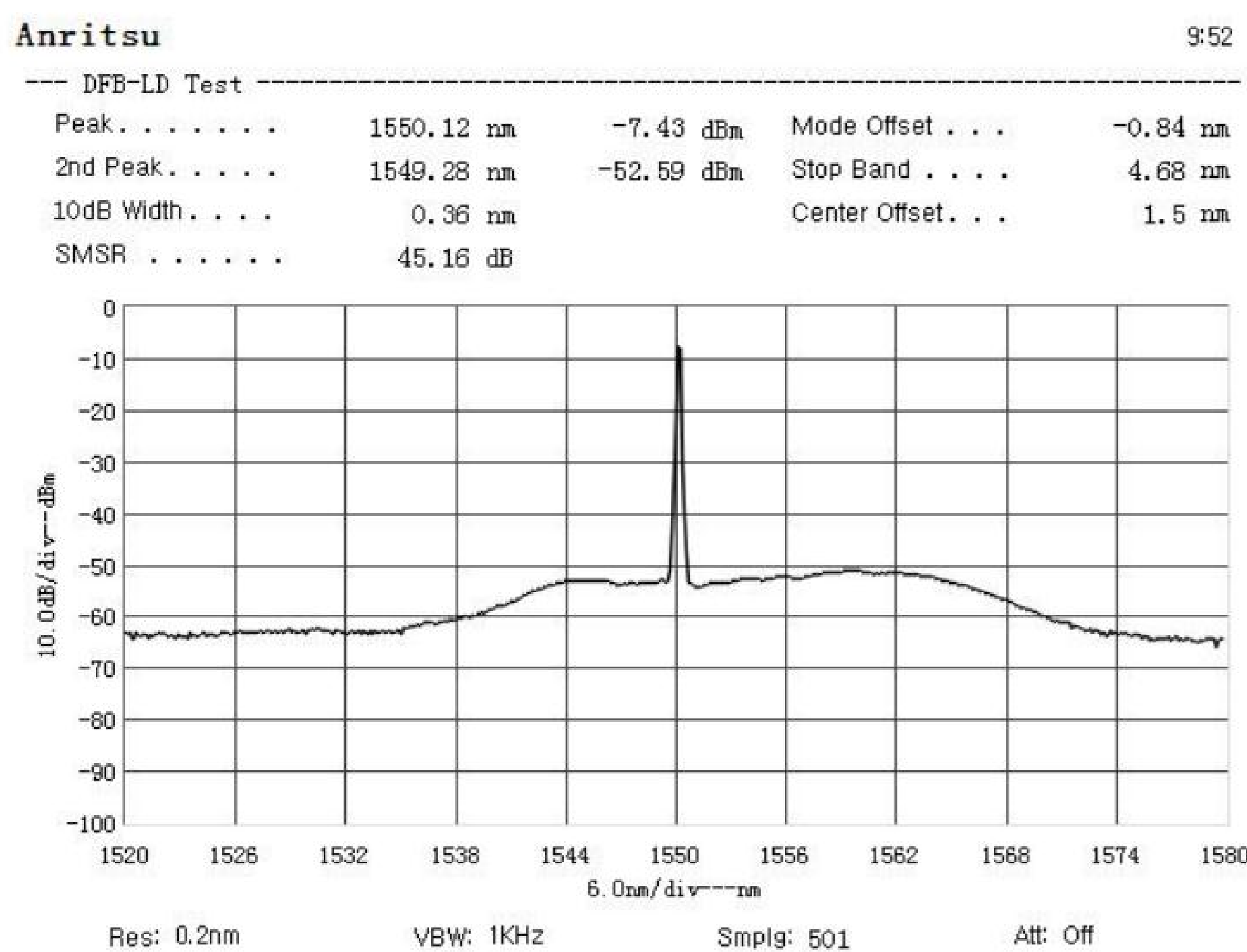


图 1. 激光器 (5W) 输出光谱图

内部结构

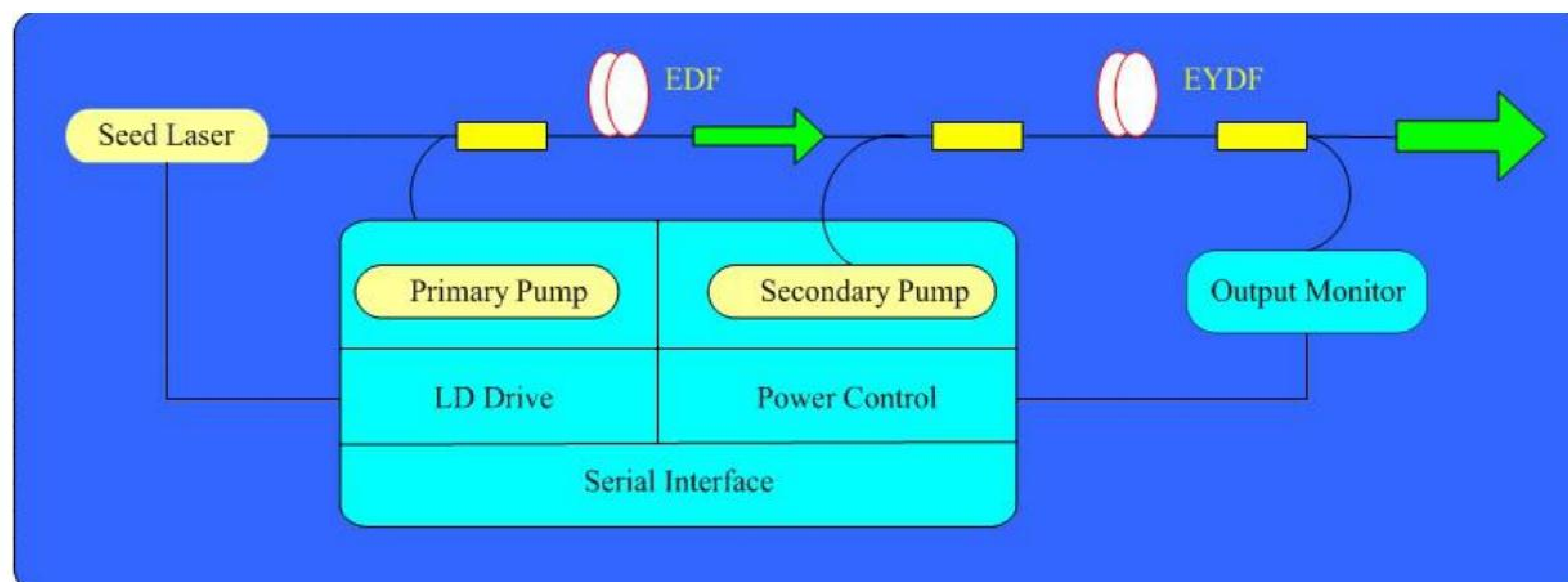
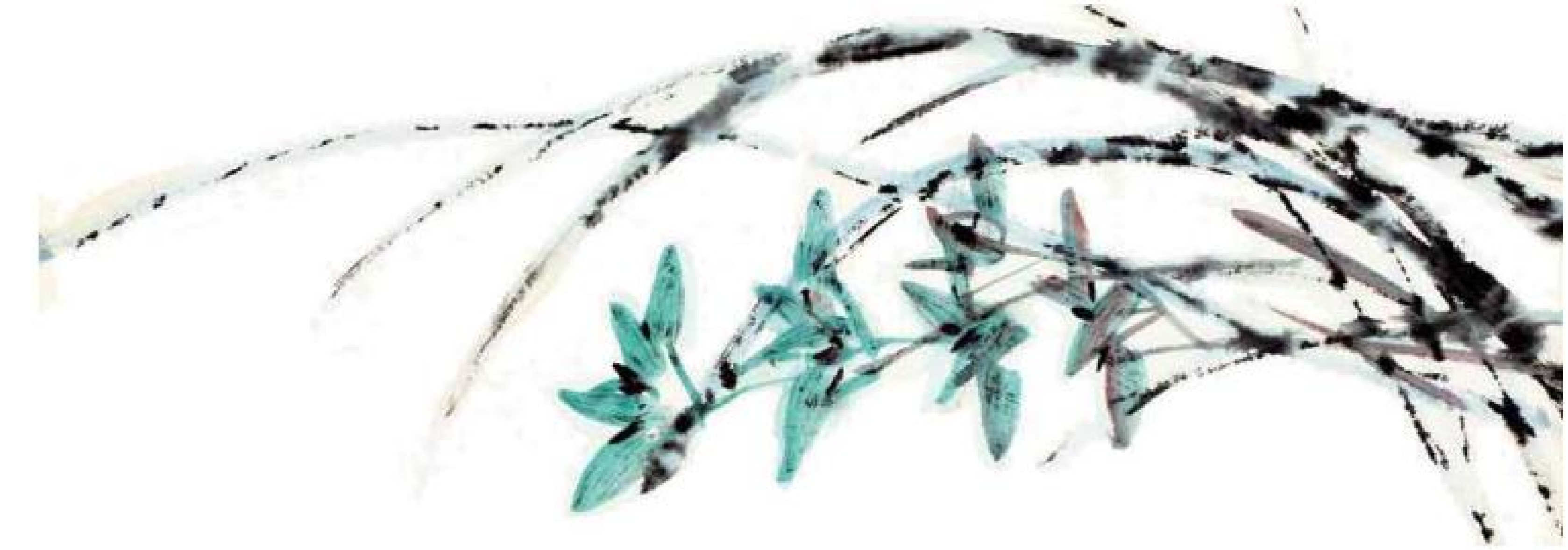


图 2. 高功率掺铒光纤激光器内部结构示意图



性能指标

性能参数	最小值	典型值	最大值	备注
中心波长 (nm)	1540	1550	1560	
输出功率 (W)			5	
光功率不稳定性 (%)	-2.5		+2.5	
功率调谐范围 (%)	10		100	
激光线宽 (MHz)		10		
光束质量 (M ²)			1.5	
输出光隔离度 (dB)	35			
输出光偏振状态	随机偏振			
工作模式	连续输出 (CW)			
输出方式	单模尾纤或光准直器输出			准直器规格可选
输出光纤 (缆) 长度	标准长度1米或定制			
输出光纤最小弯曲半径	30mm			
冷却方式	强制风冷			
工作温度范围	+10 °C		+40 °C	
储存温度范围	-20 °C		+70 °C	
相对湿度 (RH)	5 %		85 %	
尺寸 (L×W×H mm)	460 x 507 x 185 mm			
电源类型	AC 220V @ 50 Hz			

设备与人身安全使用信息

ESD Protection

The laser diodes and photodiodes in the module can be easily destroyed by electrostatic discharge. Use wrist straps, grounded work surfaces, and anti-static techniques when operating this module. When not in use, the module shall be kept in a static-free environment.



Laser Safety

The module contains class 3B laser source per CDRH, 21CFR 1040.10 Laser Safety requirements. The module is Class IIIb laser products per IEC 60825-1:1993.



OPEAK OptoElectronics Technology Co., Ltd.

102 Gate2, Building-4 Hi-Tech Innovation-base, No. 16 Hi-Tech Developing Road 5 Huayuan (Outer Ring)-New Industrial Park,

Tianjin City, 300392, Peoples Republic of China

Tel: +8622-87899303/87898266 Fax: +8622-87898266

<http://www.opeak.com.cn>